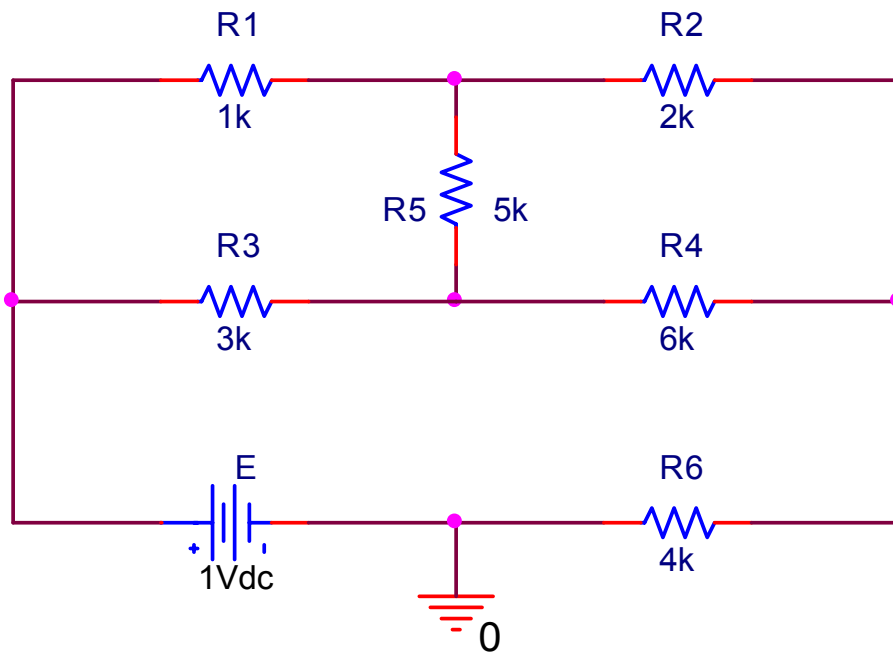


ПОДАЦИ О КАНДИДАТУ		
Индекс година/број	Презиме и име	
/		
ПИТАЊЕ/ЗАДАТАК		Укупно
1	2	

1. Одредити програмом SPICE јачине струја елемената електричног кола са слике. Нацртати упоредне смерове струја на шеми. (7 поена)



$I_{R1} =$

$I_{R2} =$

$I_{R3} =$

$I_{R4} =$

$I_{R5} =$

$I_{R6} =$

$I_E =$

2. Израчунати (а) снагу напонског извора E, односно снагу коју извор предаје остатку кола, (б) напон отпорника R5, и (в) снагу отпорника R5, за електрично коло из претходног задатка. (3 поена)

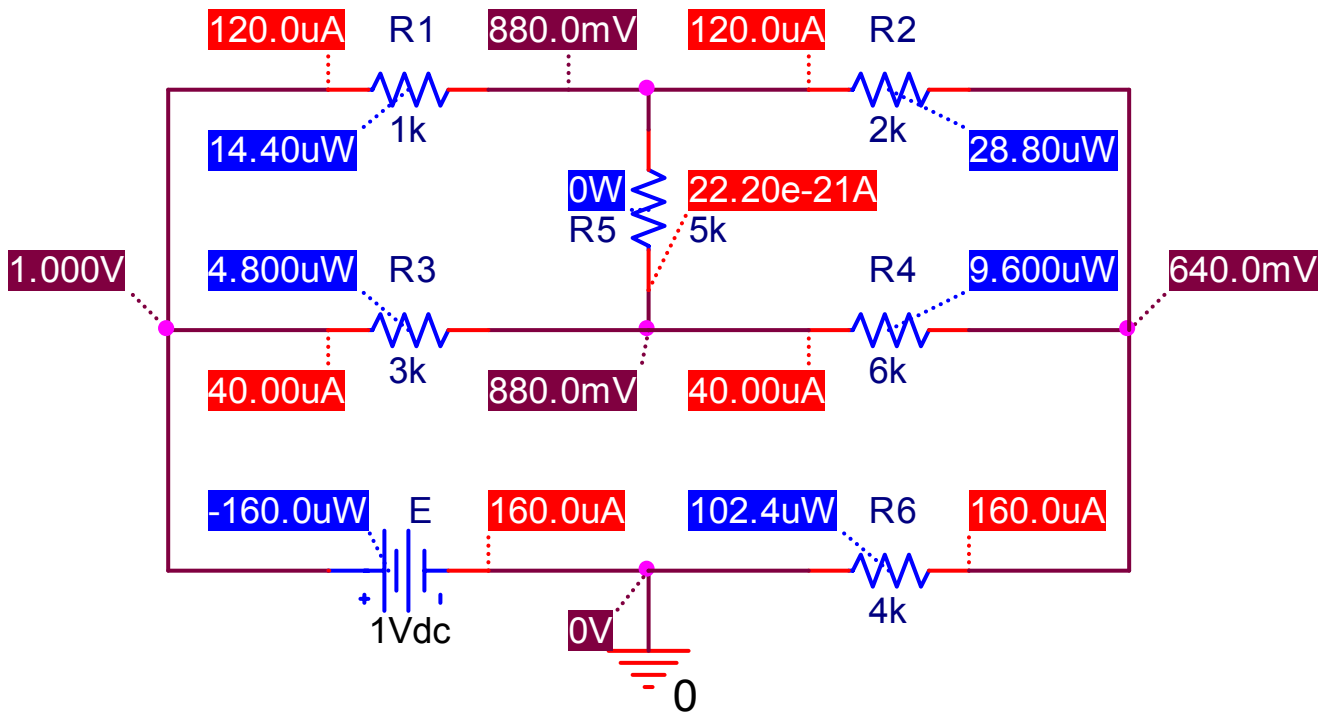
(а) $P_E =$

(б) $U_{R5} =$

(в) $P_{R5} =$

ОДГОВОРИ НА ПИТАЊА СА ТРЕЋЕГ ТЕСТА ИЗ ПРАКТИКУМА ИЗ ОСНОВА ЕЛЕКТРОТЕХНИКЕ 2 ОДРЖАНОГ 19. МАЈА 2008. ГОДИНЕ

1.



Упоредни смер струје елемента је од краја на коме је ознака за јачину струје, кроз елемент, ка другом крају елемента. На пример, упоредни смер струје напонског извора је од негативног краја, кроз елемент, ка позитивном крају. Напон чвора је напон између чвора и нултог чвора (уземљења). Снага елемента је производ напона и струје елемента за усаглашене упоредне смерове, и представља снагу коју елемент прима (зато је снага напонског извора негативна).

2. (a) $P_E = 160 \mu\text{W}$, (б) $U_{R5} = 0$, (в) $P_{R5} = 0$.