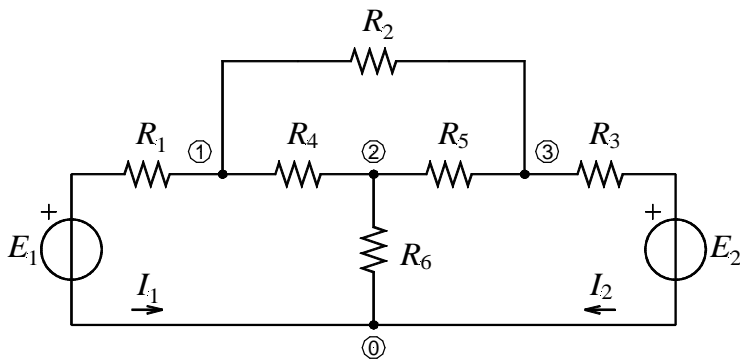
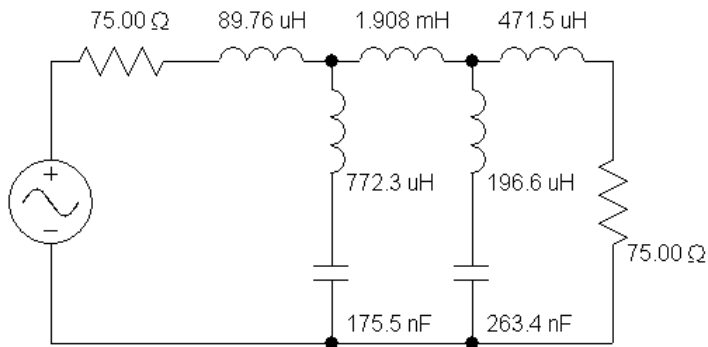


ПОДАЦИ О КАНДИДАТУ		
Индекс година/број	Презиме и име	
/		
ПИТАЊЕ/ЗАДАТАК		Укупно
1	2	

1. Одредити програмом MATLAB јачину струја генератора,  $I_1$  и  $I_2$ , ако су отпорности отпорника једнаке и износе  $R$ . Написати одговарајући програм чијим је извршавањем добијено решење. Решење задатка написати у облику који приказује MATLAB. (20 поена)



2. Нацртати програмом PSpice амплитудску карактеристику напона отпорника који није везан за генератор у опсегу учестаности од 0,1 Hz до 30 kHz. Амплитуда напона генератора је 1 V. Изабрати линеарну размену. Решење задатка написати у облику који приказује PSpice. (20 поена)



# ОДГОВОРИ НА ПИТАЊА СА ИСПИТА ИЗ ПРАКТИКУМА ИЗ ОСНОВА ЕЛЕКТРОТЕХНИКЕ 2 ОДРЖАНОГ 31. МАЈА 2009. ГОДИНЕ

1.

$$I_1 = \frac{-E_1}{2R} + \frac{E_2}{4R}, \quad I_2 = \frac{-E_2}{2R} + \frac{E_1}{4R}.$$

2.

