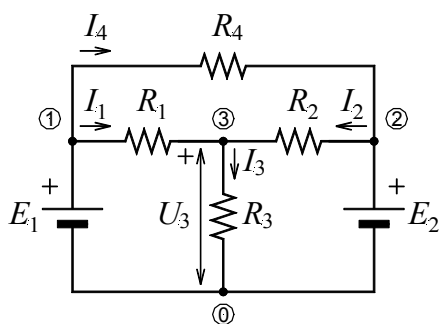


ПОДАЦИ О КАНДИДАТУ		
Индекс година/број	Презиме и име	
/		
ПИТАЊЕ/ЗАДАТАК		Укупно
1	2	

1. У колу приказаном на слици отпорности свих отпорника су R . Одредити означене струје и напон. (30 поена)



$I_1 =$
$I_2 =$
$I_3 =$
$I_4 =$
$U_3 =$

2. Израчунати снагу отпорника R_4 из претходног задатка. (10 поена)

$$P_4 =$$

ОДГОВОРИ НА ПИТАЊА СА КОЛОКВИЈУМА ИЗ ПРАКТИКУМА ИЗ ОСНОВА
ЕЛЕКТРОТЕХНИКЕ 2 ОДРЖАНОГ 5. МАЈА 2008. ГОДИНЕ

1. $I_1 = \frac{2E_1 - E_2}{3R}$, $I_2 = \frac{-E_1 + 2E_2}{3R}$, $I_3 = \frac{E_1 + E_2}{3R}$, $I_4 = \frac{E_1 - E_2}{R}$, $U_3 = \frac{E_1 + E_2}{3}$.

2. $P_4 = \frac{(E_1 - E_2)^2}{R}$.