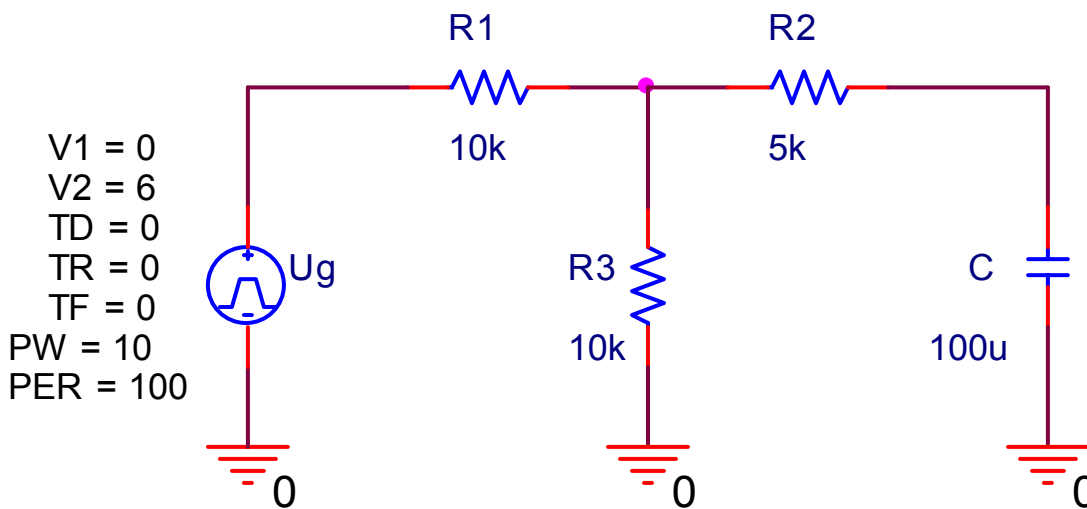


ПОДАЦИ О КАНДИДАТУ		
Индекс година/број	Презиме и име	
/		
ПИТАЊЕ/ЗАДАТАК		Укупно
1	2	

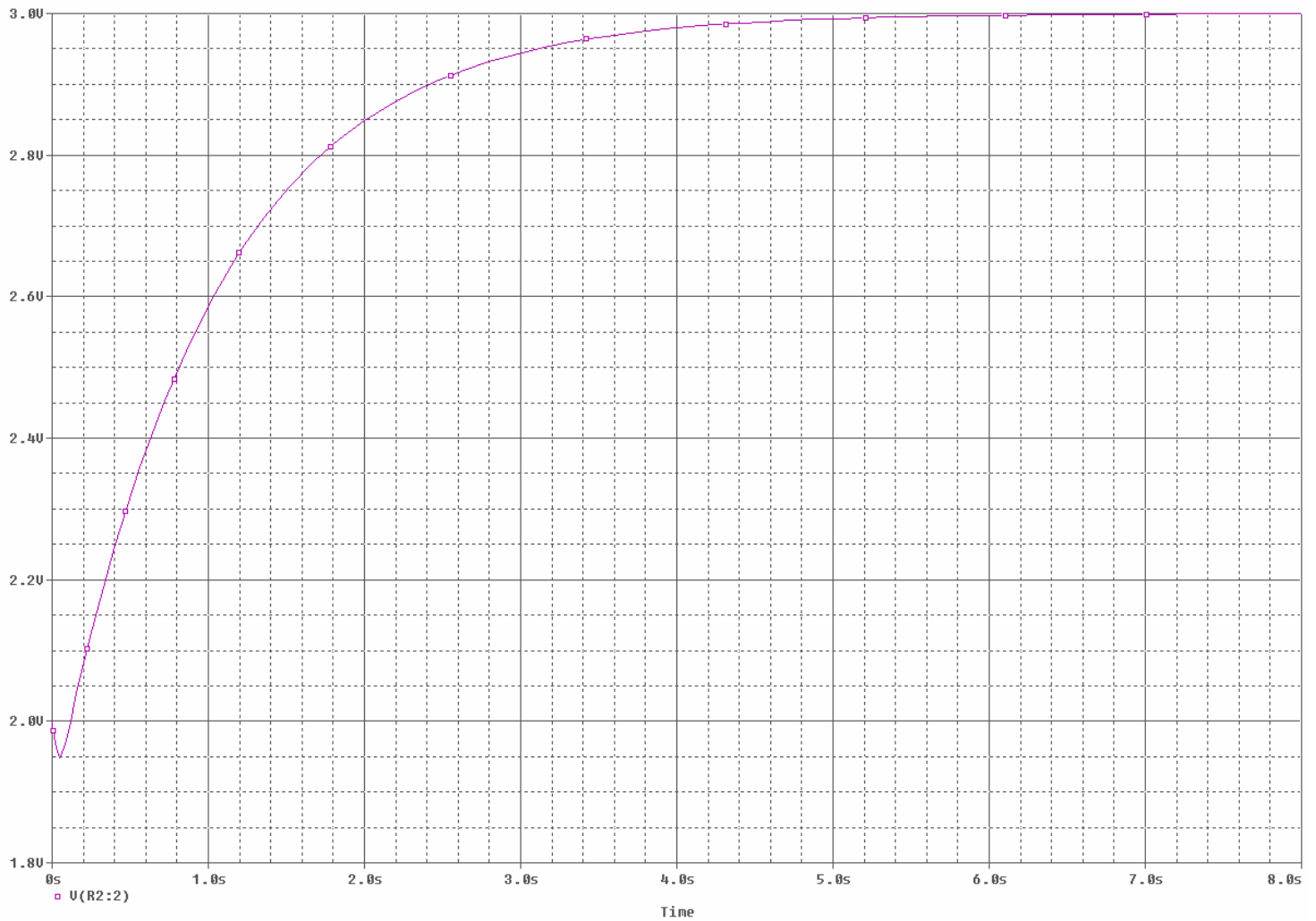
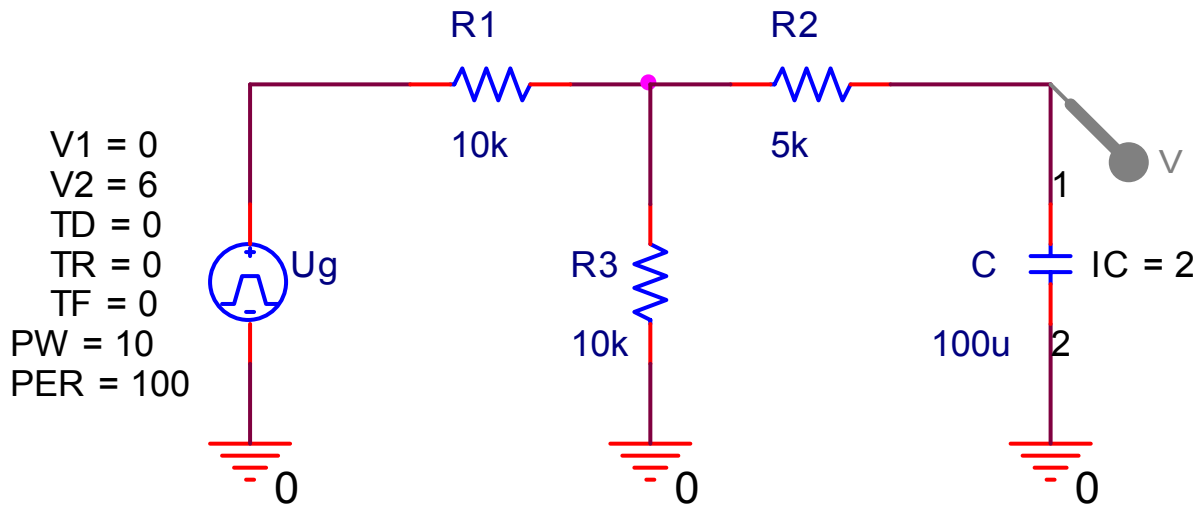
1. Усвојити и нацртати на шеми упоредни смер напона кондензатора. Према усвојеном упоредном смеру, одредити програмом SPICE напон кондензатора у временском размаку од 0 до 8 секунди, сматрајући да је почетни напон кондензатора 2 V. Нацртати график напон кондензатора у функцији времена. (7 поена)



2. Усвојити и нацртати на шеми упоредни смер струје отпорника R3. Према усвојеном упоредном смеру, одредити програмом SPICE јачину струје отпорника R3 у временском размаку од 0 до 8 секунди, сматрајући да је почетни напон кондензатора 2 V. Почетни напон кондензатора тумачити према упоредном смеру који је усвојен у претходном задатку. Нацртати график јачине струје отпорника R3 у функцији времена. (3 поена)

ОДГОВОРИ НА ПИТАЊА СА ЧЕТВРТОГ ТЕСТА ИЗ ПРАКТИКУМА ИЗ
ОСНОВА ЕЛЕКТРОТЕХНИКЕ 2 ОДРЖАНОГ 2. ЈУНА 2008. ГОДИНЕ

1.



2.

